



**СКЛАД  
ИНЖЕНЕР**

# КАТАЛОГ ПРОДУКЦИИ №1

**Yale**

**PFAFF**  
silberblau

**CMCO**  
COLUMBUS MCKINNON





Yale — лидер в производстве стандартного ручного грузоподъемного инструмента в Европе. В 1877 году была произведена первая шестерённая ручная цепная таль с дисковым тормозом Weston. Эта конструкция используется и поныне. В 1936 году в немецком городе Фельберт началось производство знаменитых рычажных талей Pull-Lift®.

Вся продукция Yale постоянно совершенствуется, поднимая планку качества, надёжности и безопасности. Мы постоянно расширяем каталог предлагаемой продукции.

Под маркой Yale предлагаются следующие виды продукции: тали, краны, захваты, балансиры, текстильные стропы, складское оборудование, гидравлика и оборудование для мастерских.



Pfaff-silberblau — это компания, история которой насчитывает почти 150 лет, а её имя стало синонимом производительности, динамики и безопасности.

Складское оборудование, канатные лебёдки, реечные домкраты марки Pfaff-silberblau используются там, где требуется высокая степень безопасности при подъёме и перемещении грузов.

Для логистических компаний, для производства или для работы под открытым небом — Pfaff-silberblau предложит индивидуальное решение на основе стандартных или произведённых на заказ компонентов.



Торговые марки Yale и Pfaff-silberblau объединены под одним концерном Columbus McKinnon. Это даёт возможность предложить широкий спектр грузоподъёмного оборудования для различных сложных задач.

Успех концерна складывается из опыта, ноу-хау, инноваций и глубокого знания области грузоподъёмного оборудования. Развитие марок Yale и Pfaff-silberblau обеспечивается тесными связями с покупателями, отличным сервисом и постоянной оптимизацией процессов.

Концерн ставит перед собой цель предложить качественное, удобное и безопасное оборудование для подъёма, перемещения, закрепления и позиционирования грузов.

## ООО "СКЛАД-ИНЖЕНЕР"

Уже более 15 лет наша компания предлагает на российском рынке полный спектр подъемно-транспортного оборудования и механизмов, торговых марок Pfaff Silberblau и Yale.

ООО «СКЛАД-ИНЖЕНЕР» является официальным дилером концерна Columbus McKinnon, которому принадлежат торговые марки Pfaff Silberblau и Yale.

Всё оборудование Pfaff Silberblau и Yale прошло либо обязательную, либо добровольную сертификацию в России.

### Наша контактная информация:

Телефоны:

**+7(495) 542-40-78** - многоканальный (по всем вопросам)

**8-800-500-26-52** - многоканальный (для регионов)

Электронная почта:

[info@pfaff-silberblau.ru](mailto:info@pfaff-silberblau.ru)

Официальные сайты:

[www.pfaff-silberblau.ru](http://www.pfaff-silberblau.ru)

[www.sklad-inzhener.ru](http://www.sklad-inzhener.ru)

ООО «Колумбус Маккиннон»

198095 Санкт-Петербург  
ул. Маршала Говорова, д.35,  
о.б. этаж 3/1,  
помещение 56-Н, офис 413,  
ИНН/ОГРН 7801373326/7801373326  
тел.: (812) 332 68 38  
[www.sklad-inzhener.ru](http://www.sklad-inzhener.ru)

Исх. б\н от 12.02.2020 г.



Генеральному директору  
ООО «СКЛАД-ИНЖЕНЕР»  
Г-ну Сидорину А.Н.

Свидетельство о дилерстве.

Настоящим подтверждаем, что компания ООО «СКЛАД-ИНЖЕНЕР», юр. адрес: 115432, г. Москва, 2-ой Южнопортовый проезд, д. 10, стр. 3, ИНН 7723916461, КПП 772301001, является официальным дилером на территории России корпорации COLUMBUS McKINNON и ее филиала в Российской Федерации - ООО «Колумбус Маккиннон» по следующим видам продукции:

- Бренды Yale, PFAFF, CM:
  - грузоподъемные механизмы (тали, лебёдки);
  - гидравлические домкраты и системы;
  - грузозахватные приспособления.

Также данное свидетельство подтверждает разрешение для размещения информации о продукции концерна на сайте и в каталогах компании ООО «Склад-Инженер».

Данное дилерское свидетельство выдано до 31.03.2021г.

С Уважением,  
Генеральный директор  
ООО «Колумбус Маккиннон»  
Алмексий Игорь





ООО «Колумбус Маккиннон»  
198095 Санкт-Петербург  
ул. Маршала Говорова, д.35, о.б.  
этаж 3/1, помещение 56-Н, офис 413,  
тел.: (812) 332 68 38  
эл. почта: [info@cm.ru](mailto:info@cm.ru)  
ИНН/ОГРН 7801373326/7801373326

LLC Columbus McKinnon Russia  
Nakhite Gorskaya street 35, building 4  
3rd f. room 56-N office 413  
198095 St. Petersburg  
Russia Federation  
phone +7 812 332 68 38  
email info@cm.ru

РН № 40120100004227467  
САО «СкладИнженер» ОГРН 576, фак.  
ИНН 504038061  
Рос. юр. № 2018183900000000089  
РСК ПТ КД РМ М.С.Петербург



## Обязательные требования по содержанию информации на бирке для стандартов ЕС



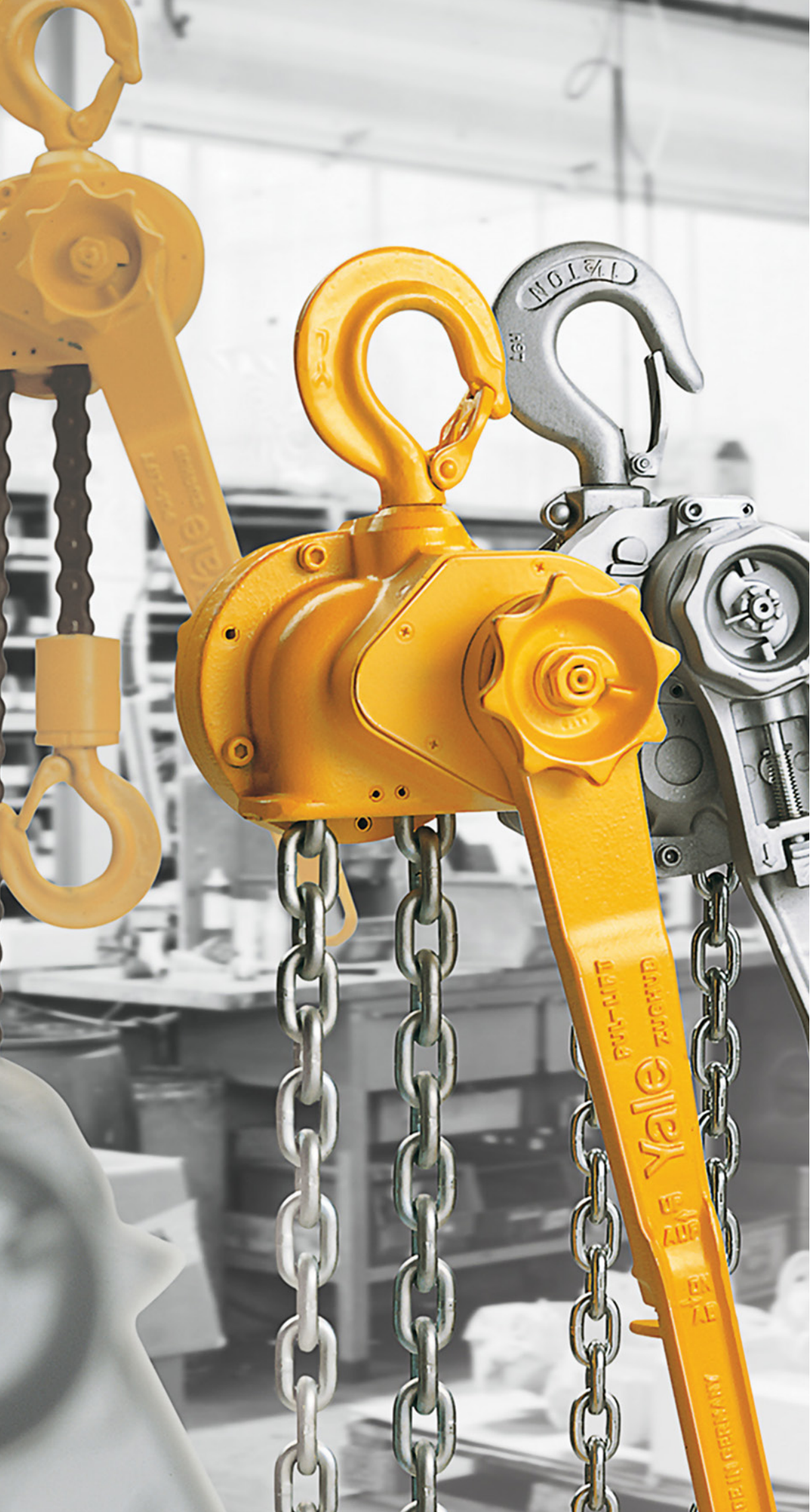
- Грузоподъёмность
- Год выпуска и заводской номер
- Калибр и класс цепи
- Высота подъёма (не обязательно)
- Название и адрес производителя

Только полная информация об устройстве на бирке даёт гарантию того, что данное оборудование соответствует стандартам ЕС

Вся продукция СМСО имеет все необходимые сертификаты как европейские, так и российские:



На всю продукцию выдаётся руководство по эксплуатации-паспорт на русском языке.  
 На всю продукцию концерна можно приобрести запчасти, заказать сервисное обслуживание, диагностику и ремонт.



# ГРУЗОПОДЪЁМНЫЕ УСТРОЙСТВА



## ТАЛЬ РЫЧАЖНАЯ

- модель D 85 с круглозвенной цепью

Высокопрочные тали с чугуном литым закрытым корпусом для особо тяжелого режима эксплуатации.

### На заказ:

- механизм свободного протягивания цепи
- фрикционная муфта для защиты тали от перегрузки

Технические данные моделей и D 85

модель	г/п, кг	число ветвей цепи	размеры цепи d × t, мм или дюйм	высота подъема при 1 обороте рычага, мм	усилие на рычаге при номинальной нагрузке, кгс	вес при стандартной высоте подъема (1,5 м), кг
Pul-Lift D 85 750	750	1	6 × 18,5	111	38	8,2
Pul-Lift D 85 1500	1500	1	9 × 27	45	31	16,3
Pul-Lift D 85 3000	3000	1	11 × 31	33	40	19,6
Pul-Lift D 85 6000	6000	2	11 × 31	17	42	32,9
Pul-Lift D 85 10000	10 000	3	11 × 31	11	37	60,0



*Более 30 лет шахтёры всего мира выбирают эту таль*



## ТАЛЬ РЫЧАЖНАЯ

модель D 95

Прочная надежная таль с закрытым облегченным корпусом из ковкого чугуна для тяжелого режима эксплуатации, с механизмом протягивания цепи.

### На заказ:

- исполнение с цепной петлёй
- фрикционная муфта

Технические данные моделей D 95

модель	г/п, кг	число ветвей цепи	размеры цепи d × t, мм	высота подъема при 1 обороте рычага, мм	усилие на рычаге при номинальной нагрузке, кгс	вес при стандартной высоте подъема (1,5 м), кг
Pul-Lift D 95 1500	1500	1	6,2 × 18,5	35	27	9,9
Pul-Lift D 95 3000	3000	1	9 × 27,2	38	49	16,5



*Для строповки (стягивания) грузов особенно подходят тали, представленные на этой странице, ввиду особенностей исполнения их грузоупорного тормоза*



## ТАЛЬ РЫЧАЖНАЯ

модель РТ

Прочная надёжная таль из штампованной стали для среднетяжелого режима эксплуатации.

### Характеристики:

- с механизмом протягивания цепи
- усиленное крепление рычага в корпусе

### На заказ:

- специальные крюки в исполнении для верфей
- фрикционная муфта для защиты тали от перегрузки

### Технические данные моделей РТ

модель	г/п, кг	число ветвей цепи	размеры цепи d × t, мм	высота подъёма при 1 обороте рычага, мм	усилие на рычаге при номинальной нагрузке, кгс	вес при стандартной высоте подъёма (1,5 м), кг
РТ 800	800	1	5,6 × 17,1	24	26	5,5
РТ 1600	1600	1	7,1 × 21,2	23	30	9,6
РТ 3200	3200	1	9 × 27,2	16	38	16,0
РТ 6300	6300	2	9 × 27,2	8	39	31,0



*Все рычажные тали Yale г/п от 750 кг могут быть использованы для строповочного крепления грузов в соответствии с нормой EN 12195*



## ТАЛЬ РЫЧАЖНАЯ

модель АL

Таль с закрытым корпусом из высокопрочного алюминия, лёгкая. Все вращающиеся части на подшипниках. Очень лёгкое протягивание цепи.

### Характеристики:

- с механизмом протягивания цепи
- очень малое ручное усилие на рычаге

### Технические данные моделей АL

модель	г/п, кг	число ветвей цепи	размеры цепи d × t, мм	высота подъёма при 1 обороте рычага, мм	усилие на рычаге при номинальной нагрузке, кгс	вес при стандартной высоте подъёма (1,5 м), кг
AL 750	750	1	6,3 × 19,1	30	16	6,4
AL 1000	1000	1	6,3 × 19,1	30	22	6,6
AL 1500	1500	1	7,1 × 21,2	16	18	10,0
AL 3000	3000	1	10 × 30,2	14	28	18,0



*Тали Yale не предназначены для подъёма и передвижения людей, и использовать их в этих целях запрещено*



## ТАЛЬ РЫЧАЖНАЯ

модель UNOplus

Многоцелевая рычажная таль с корпусом из штампованной стали для нормального режима эксплуатации.

**Характеристики:**

- с механизмом протягивания цепи
- усиленное крепление рычага в корпусе

**На заказ:**

- цепь из нержавеющей стали

### Технические данные моделей UNOplus

модель	г/п, кг	число ветвей цепи	размеры цепи d × t, мм	высота подъёма при 1 обороте рычага, мм	усилие на рычаге при номинальной нагрузке, кгс	вес при стандартной высоте подъёма (1,5 м), кг
UNOplus 750	750	1	6 × 18	20	20	7,2
UNOplus 1500	1500	1	8 × 24	22	35	12,5
UNOplus 3000	3000	1	10 × 30	17	40	21,5
UNOplus 6000	6000	2	10 × 30	9	40	32,0



*Эта модель выпускается во взрывобезопасном исполнении на заказ*



## ТАЛЬ РЫЧАЖНАЯ

модель Yalehandy

Универсальная таль-малютка, незаменимый инструмент для монтажных и сервисных работ.

**Характеристики:**

- с механизмом протягивания цепи
- очень лёгкая и компактная

Модель Yalehandy 250 поставляется с сумочкой на пояс.

### Технические данные моделей Yalehandy

модель	г/п, кг	число ветвей цепи	размеры цепи d × t, мм	высота подъёма при 1 обороте рычага, мм	усилие на рычаге при номинальной нагрузке, кгс	вес при стандартной высоте подъёма (1,5 м), кг
Yalehandy 250	250	1	4 × 12	80	25	2,2
Yalehandy 500	500	1	4 × 12	40	25	2,8



*Все рычажные тали Yale ≥/п от 750 кг могут быть использованы для строповочного крепления грузов в соответствии с нормой EN 12195*

**New!**



## ТАЛЬ РЫЧАЖНАЯ

модель Yale ERGO 360

**Революционная новинка:** таль со складной ручкой.

- Ручку можно развернуть в сторону от корпуса и использовать полный оборот рычага на 360 градусов, при этом рука оператора всегда в удобном положении, нет необходимости перехватывать рычаг.
- Если развернуть ручку в сторону к корпусу, то таль не будет поворачиваться от прилагаемых к ней оператором усилий, так как это усилие будет в одной плоскости с грузовой цепью.
- Если ручку сложить, то рычаг примет вид, как у обычной рычажной тали.

### Характеристики:

- ручка надёжно фиксируется в рабочих положениях
- цепь оцинкованная, калиброванная
- корпус из алюминиевого сплава
- небольшое усилие на рычаге
- удобный индикатор направления тормоза
- устройство свободной протяжки цепи

### Опции:

- противоперегрузочное устройство. Таль с этой опцией отличается чёрным ручным колесом
- корабельные крюки для грузоподъёмности 1500 кг

### Технические данные моделей ERGO 360

модель	г/п, кг	число ветвей цепи	размеры цепи d × t, мм	высота подъёма при 1 обороте рычага, мм	усилие на рычаге при номинальной нагрузке, кгс	вес при стандартной высоте подъёма (1,5 м), кг
Yale <b>ERGO 360</b> 750	750	1	5,6 × 17,1	27,2	20	6,6
Yale <b>ERGO 360</b> 1500	1500	1	7,1 × 21,0	21,7	26	9,5
Yale <b>ERGO 360</b> 3000	3000	1	10 × 28	20,1	40	16,8



*Самая безопасная и удобная рычажная таль в мире*







## ТАЛЬ РУЧНАЯ ЦЕПНАЯ

модель Yalelift 360

Эта таль с инновационным дизайном и патентованной конструкцией разработана для эксплуатации в тяжёлых условиях. Кожух ручной цепи вращается на 360° и позволяет тем самым осуществлять работу в любом положении, в том числе в отдалении от груза.

### На заказ:

- фрикционная муфта для защиты от перегрузки
- контейнер цепи
- цепи из нержавеющей стали
- антикоррозийное исполнение

### Технические данные моделей Yalelift 360

модель	г/п, кг	число ветвей цепи	размеры цепи d × t, мм	высота подъёма при протяжке 1 м ручной цепи, мм	усилие на ручной цепи при номинальной нагрузке, кгс	вес при стандартной высоте подъёма (3 м), кг
YL 500	500	1	5 × 15	33	21	9
YL 1000	1000	1	6 × 18	20	30	13
YL 2000	2000	1	8 × 24	14	32	20
YL 3000	3000	1	10 × 30	12	38	29
YL 5000	5000	2	10 × 30	6	34	38
YL 10000	10 000	3	10 × 30	4	44	71
YL 20000	20 000	6	10 × 30	2	2 × 44	196



Эта модель выпускается во взрывобезопасном исполнении на заказ



Самая безопасная и удобная ручная таль в мире. Запатентована во многих странах мира

**New!**



## ТАЛЬ РУЧНАЯ ЦЕПНАЯ

модель VSIII

### Характеристики:

- прочные болты, соединяющие боковины корпуса, крышку редуктора и крышку ручного цепного механизма
- прецизионно выполненные направляющие ролики делают движение цепи плавным
- подшипники в редукторе, боковины и шкив грузовой цепи – высококачественные детали, обеспечивающие большой срок службы
- детали тормоза с оцинковкой и жёлтым хромовым покрытием защищены от коррозии
- грузовая цепь оцинкованная, калиброванная
- во избежание трения цепи и травмирования оператора входное отверстие для цепи и крепление верхнего крюка покрыты защитным материалом

### На заказ:

- противоперегрузочное устройство
- контейнер для сбора цепи
- крантележки с ручным цепным приводом

### Технические данные модели VSIII

модель	грузоподъёмность, кг / количество ветвей цепи	калибр цепи d × p, мм	подъём груза при протяжке 1 м ручной цепи, мм	ручное усилие при номинальном грузе, кгс	масса с цепями на высоту подъёма 3 м, кг
VSIII 30/12	30 000/12	10 × 30	0,83	46,3	268
VSIII 50/18	50 000/18	10 × 30	0,56	53,6	540



## ТАЛЬ РУЧНАЯ ЦЕПНАЯ ПЕРЕДВИЖНАЯ

- модель ITP с тележкой без привода передвижения
- модель ITG с приводной тележкой

Таль цепная тип Yalelift 360 в сборке с крантележкой обеспечивает малую конструктивную высоту.

### На заказ:

- фрикционная муфта для защиты от перегрузки
- контейнер цепи
- цепи из нержавеющей стали
- буферные амортизаторы
- устройство блокировки хода крантележки
- антикоррозийное исполнение



Эта модель выпускается во взрывобезопасном исполнении на заказ



Обладает малой конструктивной высотой

### Технические данные моделей Yalelift ITP и ITG

модель	г/п, кг/ число ветвей цепи	тип ширины кран- тележки	диапазон ширины полки балки, мм	макс. толщина полки, мм	мин. радиус поворота кранпутя, м	вес при высоте подъёма 3 м (ITP), кг	вес при высоте подъёма 3 м (ITG), кг	вес при высоте подъёма 3 м со стопором хода (ITP), кг	вес при высоте подъёма 3 м со стопором хода (ITG), кг
ITP/G 500	500/1	A	50–180	19	0,9	20	24	26	31
ITP/G 500	500/1	B	180–300	19	0,9	21	25	27	32
ITP/G 1000	1000/1	A	50–180	19	0,9	27	32	35	40
ITP/G 1000	1000/1	B	180–300	19	0,9	29	33	37	41
ITP/G 2000	2000/1	A	58–180	19	1,15	44	49	52	57
ITP/G 2000	2000/1	B	180–300	19	1,15	46	50	54	58
ITP/G 3000	3000/1	A	74–180	27	1,5	77	82	86	91
ITP/G 3000	3000/1	B	180–300	27	1,4	79	84	88	93
ITP/G 5000	5000/2	A	98–180	27	2,0	125	130	135	140
ITP/G 5000	5000/2	B	180–300	27	1,8	129	134	139	144
ITP/G 10000	10 000/3	B	125–310	40	1,8	–	205	–	214
ITP/G 20000	20 000/6	B	180–310	40	5,0	–	422	–	432



## АНТИКОРРОЗИЙНОЕ ИСПОЛНЕНИЕ

- тали ручные цепные
- тали ручные цепные передвижные
- крантележки
- лебёдки канатные



ролики из бронзы

## ИСКРОБЕЗОПАСНОЕ И/ИЛИ ВЗРЫВОБЕЗОПАСНОЕ ИСПОЛНЕНИЕ

- изделия с антикоррозийным покрытием
- крюки покрыты бронзой или медью
- цепи грузовые и ручные из нержавеющей стали
- ролики из бронзы
- буферные амортизаторы
- контейнеры цепи



## ТАЛЬ РУЧНАЯ ЦЕПНАЯ ПЕРЕДВИЖНАЯ

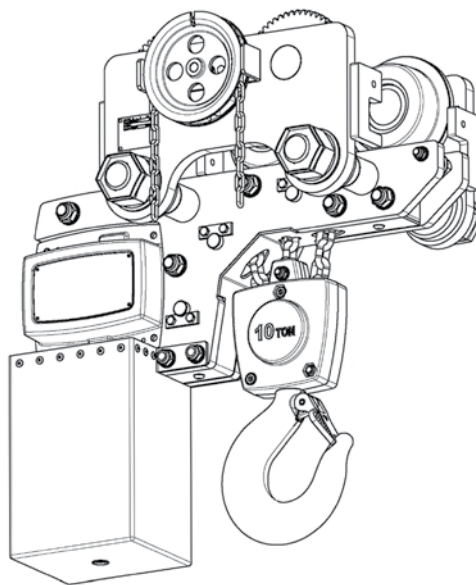
(особо компактная модель)

- модель LHP с тележкой без привода передвижения
- модель LHG с приводной тележкой

Особенностью этой модели является крайне компактная конструкция: крюк доходит почти до двутавра кранового пути. Поэтому модели Yalelift LHP и LHG применяются там, где необходима низкая конструктивная высота тали (трюмы, туннели и пр.)

### На заказ:

- фрикционная муфта для защиты от перегрузки
- контейнер цепи
- цепи из нержавеющей стали
- буферные амортизаторы
- устройство блокировки хода крантележки
- антикоррозийное исполнение



Эта модель выпускается во взрывобезопасном исполнении на заказ

### Технические данные моделей Yalelift LHP и LHG

модель	г/п, кг/ число ветвей цепи	тип ширины кран- тележки	диапазон ширины полки балки, мм	макс. толщина полки, мм	мин. радиус поворота кранпути, м	вес при высоте подъёма 3 м (LHP), кг	вес при высоте подъёма 3 м (LHG), кг	вес при высоте подъёма 3 м со стопором хода (LHP), кг	вес при высоте подъёма 3 м со стопором хода (LHG), кг
LHP/G 500	500/1	A	60–180	19	0,9	27	31	33	38
LHP/G 500	500/1	B	180–300	19	0,9	27	32	34	38
LHP/G 1000	1000/1	A	70–180	19	0,9	35	40	43	48
LHP/G 1000	1000/1	B	180–300	19	0,9	36	41	44	49
LHP/G 2000	2000/1	A	82–180	19	1,15	61	65	69	73
LHP/G 2000	2000/1	B	180–300	19	1,15	62	67	70	75
LHP/G 3000	3000/1	A	100–180	19	1,5	107	112	116	121
LHP/G 3000	3000/1	B	180–300	19	1,4	109	114	118	123
LHP/G 5000	5000/2	A	110–180	27	2,0	152	157	162	167
LHP/G 5000	5000/2	B	180–300	27	1,8	156	161	166	171
LHP/G 10000	10 000/3	A	125–210	40	1,8	224	230	234	239
LHP/G 10000	10 000/3	B	190–310	40	1,8	227	232	237	242



## КРАНТЕЛЕЖКА

- модель НТР без привода
- модель НТГ с цепным приводом

Ходовые ролики на закрытых подшипниках с постоянной смазкой обеспечивают лёгкий ход. Ролики рассчитаны на максимальный угол профиля полки двутавра 14%. Настройка на двутавр путём вращения рым-винта. Крантележки располагают упорами, которые не допускают опрокидывания и подстраховывают на случай поломки ролика. Точная установка на двутавр вращением рым-винта.

### На заказ:

- буферные амортизаторы
- устройство блокировки хода крантележки
- ручные цепи из нержавеющей стали



*Эта модель выпускается во взрывобезопасном исполнении на заказ*

### Технические данные моделей НТР и НТГ

модель	г/п, кг	тип ширины кран-тележки	диапазон ширины полки балки, мм	макс. толщина полки, мм	мин. радиус кривой, м	ручное усилие при номинальной нагрузке, кгс	вес кран-тележки <sup>1</sup> , кг	вес кран-тележки со стопором <sup>2</sup> , кг
НТР 500	500	A	50–220	25	0,9	–	8,0	14,5
НТР 1000	1000	A	50–220	25	0,9	–	9,0	17,0
НТР 2000	2000	A	66–220	25	1,15	–	16,0	24,0
НТР 3000	3000	A	74–220	25	1,4	–	32,0	41,2
НТР 5000	5000	A	90–220	25	1,8	–	48,0	58,5
НТР 500	500	B	160–300	40	0,9	–	10,6	17,1
НТР 1000	1000	B	160–300	40	0,9	–	12,0	20,0
НТР 2000	2000	B	160–300	40	1,15	–	19,3	27,3
НТР 3000	3000	B	160–300	40	1,4	–	35,8	45,0
НТР 5000	5000	B	180–300	40	1,8	–	52,2	62,7
НТГ 500	500	A	50–220	25	0,9	3	9,7	16,2
НТГ 1000	1000	A	50–220	25	0,9	6	11,2	19,2
НТГ 2000	2000	A	66–220	25	1,15	7	18,0	26,0
НТГ 3000	3000	A	74–220	25	1,4	7	35,4	44,6
НТГ 5000	5000	A	90–220	25	1,8	9	51,8	62,3
НТГ 500	500	B	160–300	40	0,9	3	12,6	19,1
НТГ 1000	1000	B	160–300	40	0,9	6	14,1	22,1
НТГ 2000	2000	B	160–300	40	1,15	7	21,3	29,3
НТГ 3000	3000	B	160–300	40	1,4	7	39,2	48,4
НТГ 5000	5000	B	180–300	40	1,8	9	56,0	66,5
НТГ 10000	10 000	B	125–310	40	1,8	14	104,0	–
НТГ 20000	20 000	B	125–310	40	5,0	29	230,0	–
НТГ 30000	30 000	B	175–305	34	1,6	24	248,0	–
НТГ 50000	50 000	B	175–305	34	5,1	25	489,0	–

\* Данные по собственному весу: не включая вес ручной тяговой цепи



## ЗАЖИМ-КРАНТЕЛЕЖКА

### модель СТР

Просто и быстромонтируемый ходовой механизм для перемещения грузов по двутавру. Надёжная фиксация с помощью контр-гайки с рычагом.

### Технические данные моделей СТР

модель	г/п, кг	ширина полки балки, мм	мин. радиус кранпути, м	собственный вес, кг
СТР 1-А	1000	60–150	0,6	2,5
СТР 2-А	2000	75–200	0,9	9,9
СТР 2-В	2000	200–300	0,9	10,3
СТР 3-А	3000	75–200	1,15	17,5
СТР 3-В	3000	200–320	1,15	19,5



## КРАНТЕЛЕЖКА ЭЛЕКТРИЧЕСКАЯ

модель VTE-U

Крантележка электрическая рекомендуется при перемещении грузов более 1000 кг и/или при необходимости частого перемещения.

### Характеристики:

- низкая конструктивная высота
- защита от опрокидывания тележки и поломки роликов
- легко монтируется на двутавр
- ролики рассчитаны для плоских и наклонных профилей двутавра
- степень защиты IP55

### На заказ:

- релейная коммутация 42В
- буферные амортизаторы

### Технические данные моделей VTE-U

модель	г/п, кг	скорость передвижения*, м/мин	мощность двигателя, кВт	ширина полки балки, мм	макс. толщина полки, мм	минимальный радиус поворота, м	вес, кг
VTE 1-A-18/U*	1000	18 или 18/4,5	0,18 или 1,18/0,06	58–180	19	0,9	19,5
VTE 1-B-18/U*	1000	18 или 18/4,5	0,18 или 1,18/0,06	180–300	19	0,9	25,2
VTE 2-A-18/U*	2000	18 или 18/4,5	0,18 или 1,18/0,06	58–180	19	1,15	26,0
VTE 2-B-18/U*	2000	18 или 18/4,5	0,18 или 1,18/0,06	180–300	19	1,15	30,2
VTE 3-A-11/U	3000	11 или 11/2,8	0,37 или 0,3/0,09	74–180	27	1,5	51,0
VTE 3-B-11/U	3000	11 или 11/2,8	0,37 или 0,3/0,09	180–300	27	1,4	53,0
VTE 5-A-11/U	5000	11 или 11/2,8	0,37 или 0,3/0,09	98–180	27	2,0	77,0
VTE 5-B-11/U	5000	11 или 11/2,8	0,37 или 0,3/0,09	180–300	27	1,8	80,0

\* Скорость передвижения 11 или 11/2,8 м/мин на заказ



## ПОДВЕСКА

модель УС

Для быстрого обеспечения места строповки и подъема груза.

### На заказ:

- с такелажной скобой

### Технические данные моделей УС

модель	г/п, кг	ширина полки балки, мм	вес, кг
УС 1	1000	75–230	3,8
УС 2	2000	75–230	4,6
УС 3	3000	80–320	9,2
УС 5	5000	90–320	11,0
УС 10	10 000	90–320	12,7

## ТАЛЬ ЭЛЕКТРИЧЕСКАЯ ЦЕПНАЯ

модель CPVF на крюке  
 модель CPVF VT... с интегрированной крантележкой  
 модель CPV односкоростная, с однофазным двигателем

Таль CPVF воплощает в себе современный дизайн и техническую инновацию.

### Характеристики:

- исполнение на крюке или на крантележке
- напряжение питания 380 (400) В, трёхфазное, 50 Гц или 220 (230) В, однофазное, 50 Гц
- легко настраиваемая фрикционная муфта
- группа режима по FEM: 1Am, по ISO: M4. Группа режима может быть выше на заказ.
- тали быстрого подъёма (18 м/мин), см. таблицу
- контакторное управление 42 В
- концевой выключатель крюка в крайнем нижнем и верхнем положении
- редуктор смазан на весь срок службы
- класс защиты электрооборудования IP 55
- контейнер цепи входит в стандартную комплектацию

### На заказ:

- крантележки моторизированные или ручные
- нержавеющая цепь без уменьшения грузоподъёмности
- специальное исполнение для пищевой промышленности
- другие напряжения
- счётчик рабочих часов и количества включений
- радиоуправление
- пульт синхронного управления несколькими таями
- тали с частотным преобразователем
- крантележки для профильных кранов



исполнение с интегрированной крантележкой



**Тали Yale не предназначены для подъёма и передвижения людей, и использовать их в этих целях запрещено**



радиоуправление, или подвесной пульт



исполнение на скобе с меньшей строительной высотой



исполнение на крюке

### Технические данные моделей CPVF — 400 В, 3 ф., 50 Гц

модель	г/п, кг / полиспаст	калибр цепи, мм	классификация FEM/ISO	основная скорость подъёма, м/мин	вторая скорость подъёма, м/мин	мощность двигателя, кВт	коэффициент занятости (ED %)	масса* с крюком для подвески, кг	масса* с крантележкой без привода, кг	масса* с электр. крантележкой, кг
CPVF 2-8 mini	250/1	4×12,2	1Am/M4	8	2	0,37/0,09	33/17	19	28	33
CPVF 2-18	250/1	5×15,1	1Am/M4	18	4,5	0,75/0,18	33/17	27	42	50
CPVF 5-4 mini	500/2	4×12,2	1Am/M4	4	1	0,37/0,09	33/17	19	28	33
CPVF 5-8	500/1	5×15,1	1Am/M4	8	2	0,75/0,18	33/17	27	42	50
CPVF 5-18	500/1	7,1×20,5	1Am/M4	18	4,5	1,50/0,37	33/17	59	78	85
CPVF 10-4	1000/2	5×15,1	1Am/M4	4	1	0,75/0,18	33/17	29	44	52
CPVF 10-8	1000/1	7,1×20,5	1Am/M4	8	2	1,50/0,37	33/17	59	78	85
CPVF 20-4	2000/2	7,1×20,5	1Am/M4	4	1	1,50/0,37	33/17	64	83	90
CPVF 25-8	2500/1	11×31	1Am/M4	8	2	3,60/0,90	33/17	85	147	161
CPVF 50-4	5000/2	11×31	1Am/M4	4	1	3,60/0,90	33/17	по запросу	по запросу	по запросу

\* Масса на высоту подъёма 3 м

### Технические данные моделей CPV — 230 В, 1 ф., 50 Гц

модель	г/п, кг / полиспаст	калибр цепи, мм	классификация FEM/ISO	одна скорость подъёма, м/мин	мощность двигателя, кВт	коэффициент занятости (ED %)	масса* с крюком для подвески, кг	масса* с крантележкой без привода, кг	масса* с электр. крантележкой, кг
CPV 2-4 mini	250/1	4×12,2	1Bm/M3	4	0,37	25	по запросу	по запросу	по запросу
CPV 5-2 mini	500/2	4×12,2	1Bm/M3	2	0,37	25	по запросу	по запросу	по запросу
CPV 5-8	500/1	5×15,1	1Bm/M3	8	0,75	25	по запросу	по запросу	по запросу
CPV 10-4	1000/2	5×15,1	1Bm/M3	4	0,75	25	по запросу	по запросу	по запросу
CPV 10-4/1	1000/1	7,1×20,5	1Bm/M3	4	1,50	25	по запросу	по запросу	по запросу
CPV 20-2	2000/2	7,1×20,5	1Bm/M3	2	1,50	25	по запросу	по запросу	по запросу

\* Масса указана на высоту подъёма 3 м

### Технические данные крантележек

модели талей	г/п, кг	типоразмер по ширине полки балки	ширина полки балки b, мм	макс. толщина полки балки t, мм	мин. радиус поворота, м	скорость перемещения электр. крантележки при 50 Гц, м/мин	мощность двигателя электр. крантележки при 50 Гц, кВт
CPV 2-4 mini, CPVF 2-8 mini CPV 5-2 mini, CPVF 5-4 mini	500	A	58-180	12	0,90	на выбор 11 или 18	0,09
CPV 2-4 mini, CPVF 2-8 mini CPV 5-2 mini, CPVF 5-4 mini	500	B	180-300	19	0,90	на выбор 11 или 18	0,09
CPV 5-8, CPV 10-4, CPVF 2-18 и CPVF 10-4	1000	A	58-180	19	0,90	18/4,5	0,18 или 0,18/0,06
CPV 5-8, CPV 10-4, CPVF 2-18 и CPVF 10-4	1000	B	180-300	19	0,90	18/4,5	0,18 или 0,18/0,06
CPV 10-4/1, CPV 20-2, CPVF 5-18, CPVF 10-8 и CPVF 20-4	2000	A	58-180	19	1,15	18/4,5	0,18 или 0,18/0,06
CPV 10-4/1, CPV 20-2, CPVF 5-18, CPVF 10-8 и CPVF 20-4	2000	B	180-300	19	1,15	18/4,5	0,18 или 0,18/0,06
CPVF 25-8 и CPVF 50-4	5000	A	98-180	27	2,0	11/2,8	0,37 или 0,30/0,09
CPVF 25-8 и CPVF 50-4	5000	B	180-300	27	1,8	11/2,8	0,37 или 0,30/0,09



Примеры расшифровки маркировки талей

Передвижная таль CPVF 20-8 VTEF-A

**CPVF** – модель тали  
**F** – две скорости подъёма  
**20** – грузоподъёмность 2000 кг  
**8** – основная скорость подъёма 8 м/мин  
**VT** – интегрирована с крантележкой  
**E** – с электроприводом передвижения  
**F** – две скорости передвижения  
**A** – для балки шириной 58...180 мм

Стационарная таль CPEF 75-1,6



**CPE** – модель тали  
**F** – две скорости подъёма  
**75** – грузоподъёмность 750 кг  
**1,6** – основная скорость подъёма 1,6 м/мин

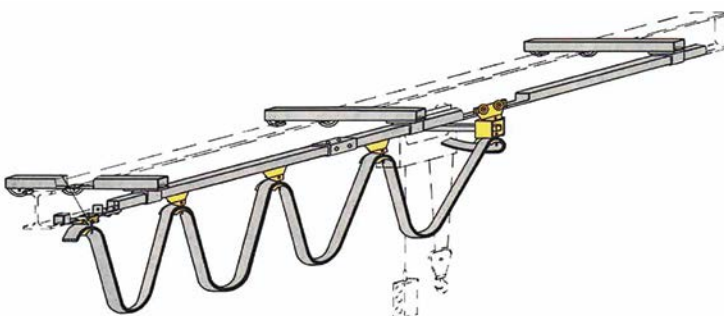


## ТРОЛЛЕЙНЫЕ СИСТЕМЫ ТОКОПОДВОДА

Троллейные системы подачи питания идеальны для длинных крановых путей или кранпутей с поворотами

## ГИРЛЯНДНЫЕ СИСТЕМЫ ТОКОПОДВОДА

Поставляются со всеми элементами для монтажа/установки (профиль, плоский фидер, каретки, рубильник, кронштейны-держатели, фиксирующие элементы и проч.)







## ТАЛЬ ЭЛЕКТРИЧЕСКАЯ ЦЕПНАЯ

модель SPE

Для своей грузоподъёмности и солидной, прочной внешности эти тали имеют необыкновенно компактную строительную высоту. Планетарный редуктор с масляной ванной обеспечивает почти бесшумный подъём. Эта таль разработана для тяжёлых условий эксплуатации. Имеется защита от перегрева.

### Характеристики:

- напряжение питания 3-фазное 380 В 50 Гц
- степень защиты двигателя IP 54, класс изоляции F
- тип управления: контакторное 42В
- корпус из ковкого чугуна
- контейнер цепи входит в стандартную комплектацию
- подвесной пульт управления с защитой IP 65

### На заказ:

- крантележки, интегрированные с талью
- концевой выключатель движения крюка, крантележки
- цепь из нержавеющей стали
- двигатель с нержавеющей тормозом
- другие напряжения питания
- крюк, повернутый на 90°



звёздочка цепи – прецизионно выработанная деталь для долгого ресурса цепи



## ТАЛЬ ЭЛЕКТРИЧЕСКАЯ ЦЕПНАЯ

с уменьшенной строительной высотой

модель SPE LH

### Характеристики:

- компактный планетарный редуктор
- цепь оцинкованная калиброванная
- подвесной пульт IP 65

Все механизмы Yale и Pfaff-silberblau отвечают требованиям Директивы по машиностроению № 2006/42/ЕС, принятой в Евросоюзе, а также требованиям ГОСТ Р Российской Федерации



Тали Yale не предназначены для подъёма и передвижения людей, и использовать их в этих целях запрещено

## Технические данные моделей СРЕ и СРЕФ

модель	г/п, кг/ число ветвей цепи	размеры цепи d × t, мм	группа режима по FEM/ISO	основная скорость подъема, м/мин	дополнительная скорость подъема, м/мин	мощность двигателя, кВт	коэффициент занятости, %
СРЕ 16–8	1600/1	11 × 31	1 Am/M4	8	–	2,3	40
СРЕФ 16–8	1600/1	11 × 31	1 Am/M4	8	2	2,3/0,58	40/20
СРЕ 20–8	2000/1	11 × 31	1 Bm/M3	8	–	2,8	25
СРЕФ 20–8	2000/1	11 × 31	1 Bm/M3	8	2	2,8/0,7	25/15
СРЕ 25–5	2500/1	11 × 31	1 Am/M4	5	–	2,3	40
СРЕФ 25–5	2500/1	11 × 31	1 Am/M4	5	1,25	2,3/0,58	40/20
СРЕ 30–5	3000/1	11 × 31	1 Bm/M3	5	–	2,8	25
СРЕФ 30–5	3000/1	11 × 31	1 Bm/M3	5	1,25	2,8/0,7	25/15
СРЕ 32–4	3200/2	11 × 31	1 Am/M4	4	–	2,3	40
СРЕФ 32–4	3200/2	11 × 31	1 Am/M4	4	1	2,3/0,58	40/20
СРЕ 40–4	4000/2	11 × 31	1 Bm/M3	4	–	2,8	25
СРЕФ 40–4	4000/2	11 × 31	1 Bm/M3	4	1	2,8/0,7	25/15
СРЕ 50–2	5000/2	11 × 31	1 Am/M4	2,5	–	2,3	40
СРЕФ 50–2	5000/2	11 × 31	1 Am/M4	2,5	0,6	2,3/0,58	40/20
СРЕ 75–1,6	7500/3	11 × 31	1 Am/M4	1,6	–	2,8	40
СРЕФ 75–1,6	7500/3	11 × 31	1 Am/M4	1,6	0,4	2,8/0,58	40/20
СРЕ 100–2*	10 000/4	11 × 31	1 Am/M4	2,5	–	2 × 2,3	40
СРЕФ 100–2*	10 000/4	11 × 31	1 Am/M4	2,5	0,6	2 × 2,3/0,58	40/20

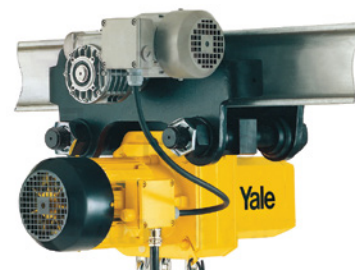
\* Таль 10 т серийно оснащается контакторным управлением 42В и концевыми выключателями движения крюка

модель	вес тали с крюком**, кг	вес тали с холостой кран- тележкой**, кг	вес тали с крантележкой с цепным приводом**, кг	вес тали с электро- тележкой**, кг
СРЕ 16–8	88	150	154	164
СРЕФ 16–8	93	155	159	169
СРЕ 20–8	88	150	154	164
СРЕФ 20–8	93	155	159	169
СРЕ 25–5	88	150	154	164
СРЕФ 25–5	93	155	159	169
СРЕ 30–5	88	150	154	164
СРЕФ 30–5	93	155	159	169
СРЕ 32–4	107	169	173	182
СРЕФ 32–4	112	174	178	187
СРЕ 40–4	107	169	173	182
СРЕФ 40–4	112	174	178	187
СРЕ 50–2	107	169	173	182
СРЕФ 50–2	112	174	178	187
СРЕ 75–1,6	220	320	320	340
СРЕФ 75–1,6	226	326	326	346
СРЕ 100–2*	282	–	385	406
СРЕФ 100–2*	287	–	390	411

\* Таль 10 т серийно оснащается контакторным управлением 42В и концевыми выключателями движения крюка

\*\* Указан вес тали с цепью/кабелем для высоты подъема 3 м (мы производим и поставляем тали с любой высотой подъема)

\*\*\* Если крантележка с двумя скоростями, добавить 2 кг



## Технические данные крантележек

г/п, кг	исполнение по ширине кран-балки	ширина кран-балки В, мм	толщина кран-балки, t макс., мм	мин. радиус кривизны кран-балки, м	скорость хода электротележки, м/мин, при 50 Гц	мощность мотора крантележки, кВт, при 50 Гц
1600–5000	A	98–180	27	2,0	11 или 11/2,8	0,37 или 0,3/0,09
1600–5000	B	180–300	27	1,8	11 или 11/2,8	0,37 или 0,3/0,09
7500–10 000	B	125–310	40	1,8	5 или 5/1,25	0,55 или 0,55/0,12



Эта модель выпускается во взрывобезопасном исполнении в стандартной комплектации

## ТАЛЬ ПНЕВМАТИЧЕСКАЯ ЦЕПНАЯ

модель CPA

Пневматические тали оснащены двигателями с ротором пластинчатого типа, блоками управления с клапанами и высококачественными выхлопными глушителями. Пневмотали имеют длительный ресурс и коэффициент занятости 100%.

### Характеристики:

- пульт управления (непрямое управление клапанами двигателя)
- низкая конструктивная высота

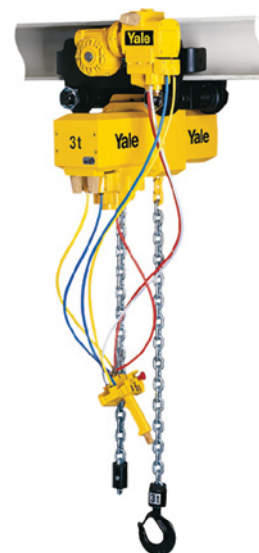
### На заказ:

- крантележки ручные и пневматические
- типы управления: пультом или тросовое
- блок лубрикатора
- цепи из нержавеющей стали
- более высокие классы АTEX

Классификация АTEX: Ex II 3 GD с II В Т4 или Ex II 2 GD с II А Т4



CPA 5-5 с контейнером цепи



исполнение на пневматической крантележке

### Технические данные моделей CPA

модель	грузоподъёмность в кг/ число ветвей цепи	скорость подъёма при номинальной нагрузке*, м/мин	скорость подъёма без нагрузки*, м/мин	скорость опускания при номинальной нагрузке*, м/мин	потребление воздуха*, м³/мин	мощность двигателя, кВт
CPA 1-13	125/1	13,1	17,1	11,3	0,9	0,4
CPA 2-10	250/1	9,8	17,1	13,7	0,9	0,4
CPA 2-31	250/1	31,0	52,0	36,0	1,98	1,33
CPA 5-5	500/2	4,6	7,9	6,7	0,9	0,4
CPA 5-17	500/1	16,8	32,3	29,6	1,27	1,33
CPA 10-9	980/2	8,5	16,2	14,9	1,27	1,33
CPA 20-8	2000/1	7,4	9,9	11,0	4,7	2,6
CPA 30-6	3000/1	6,0	9,9	13,0	4,7	3,2
CPA 40-4	4000/2	3,7	5,0	5,5	4,7	2,6
CPA 50-3	5000/2	3,4	5,0	6,0	4,7	3,0
CPA 60-3	6000/2	3,0	5,0	6,5	4,7	3,2
CPA 75-2	7500/3	2,0	3,3	4,3	4,7	3,2
CPA 100-3	10 000/4	3,4	5,0	6,0	9,4	2 x 3,0

\* Данные при давлении воздуха 6 бар и при длине шлангов управления 2 м. Данные по скоростям могут отличаться от приведённых в таблице. Максимальная длина шлангов на моделях CPA 1-13, CPA 2-10, CPA 5-5 составляет 12 м, на остальных моделях — 20 м.



Для обеспечения безупречной эксплуатации пневмоталей и пневмоинструмента следите за качеством сжатого воздуха в вашей системе

## Массы в кг моделей CPA на высоту подъёма 3 м

модель	на крюке	с холостой крантележкой	с крантележкой с цепным приводом	с пневматической крантележкой
CPA 1-13	15,4	крантележка отдельно	крантележка отдельно	не поставляется
CPA 2-10	15,4	крантележка отдельно	крантележка отдельно	не поставляется
CPA 2-31	21,8	крантележка отдельно	крантележка отдельно	не поставляется
CPA 5-5	17,2	крантележка отдельно	крантележка отдельно	не поставляется
CPA 5-17	21,8	крантележка отдельно	крантележка отдельно	не поставляется
CPA 10-9	27,7	крантележка отдельно	крантележка отдельно	не поставляется
CPA 20-8	121	184	188	199
CPA 30-6	121	184	188	199
CPA 40-4	140	202	206	218
CPA 50-3	140	202	206	218
CPA 60-3	140	202	206	218
CPA 75-2	по запросу	по запросу	по запросу	по запросу
CPA 100-3	по запросу	по запросу	по запросу	по запросу

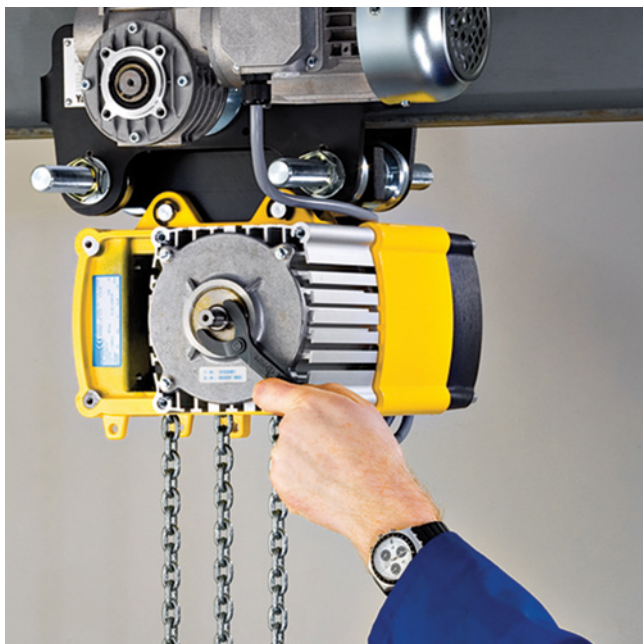
## Технические данные пневматических крантележек

г/п, кг	исполнение по ширине кран-балки	ширина кран-балки В, мм	толщина кран-балки, t макс., мм	мин. радиус кривизны кран-балки, м	скорость хода крантележки, м/мин	мощность мотора крантележки, кВт, при 50 Гц
2000-6000	A	98-180	27	2,0	18	0,55
2000-6000	B	180-300	27	1,8	18	0,55
7500-10 000	B	125-310	40	1,8	по запросу	по запросу



- На фото:
- специальное покрытие крюков для взрывобезопасного исполнения, опция
  - тросовое управление, опция

# СЕРВИСНОЕ ОБСЛУЖИВАНИЕ. ОБУЧЕНИЕ



Филиал концерна Columbus McKinnon Corp. в Санкт-Петербурге предлагает сервисное обслуживание грузоподъемных механизмов, а также обучения специалистов-механиков Вашего предприятия для обслуживания и ремонта грузоподъемных механизмов.

Темы и сроки проведения семинаров-обучений и практических занятий могут оговариваться индивидуально.



**ООО "СКЛАД-ИНЖЕНЕР"**

Телефоны:

**+7(495) 542-40-78** - многоканальный (по всем вопросам)

**8-800-500-26-52** - многоканальный (для регионов)

Электронная почта:

***info@pfaff-silberblau.ru***

Официальные сайты:

***www.pfaff-silberblau.ru***

***www.sklad-inzhener.ru***